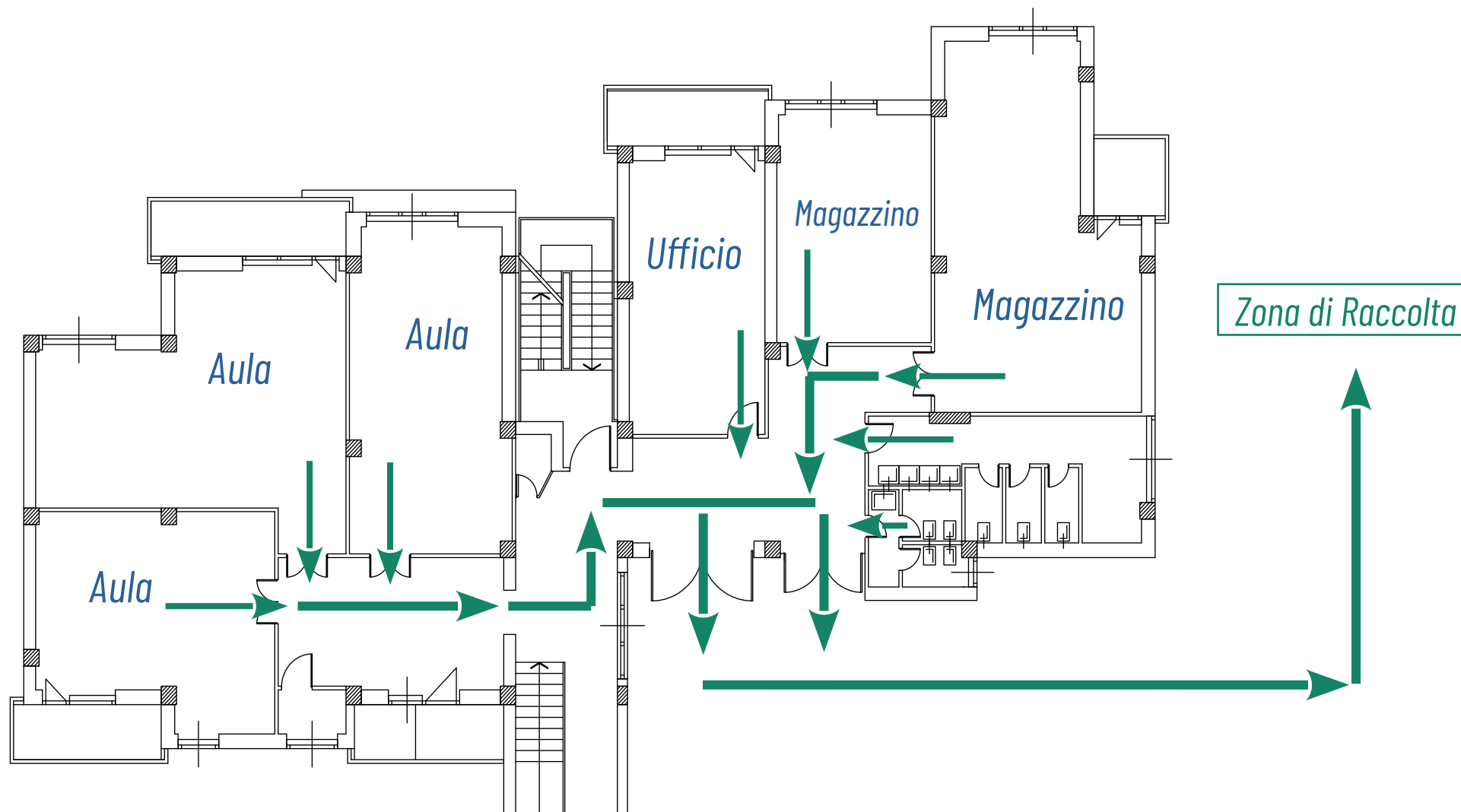


Planimetria di Evacuazione

Piano Terra



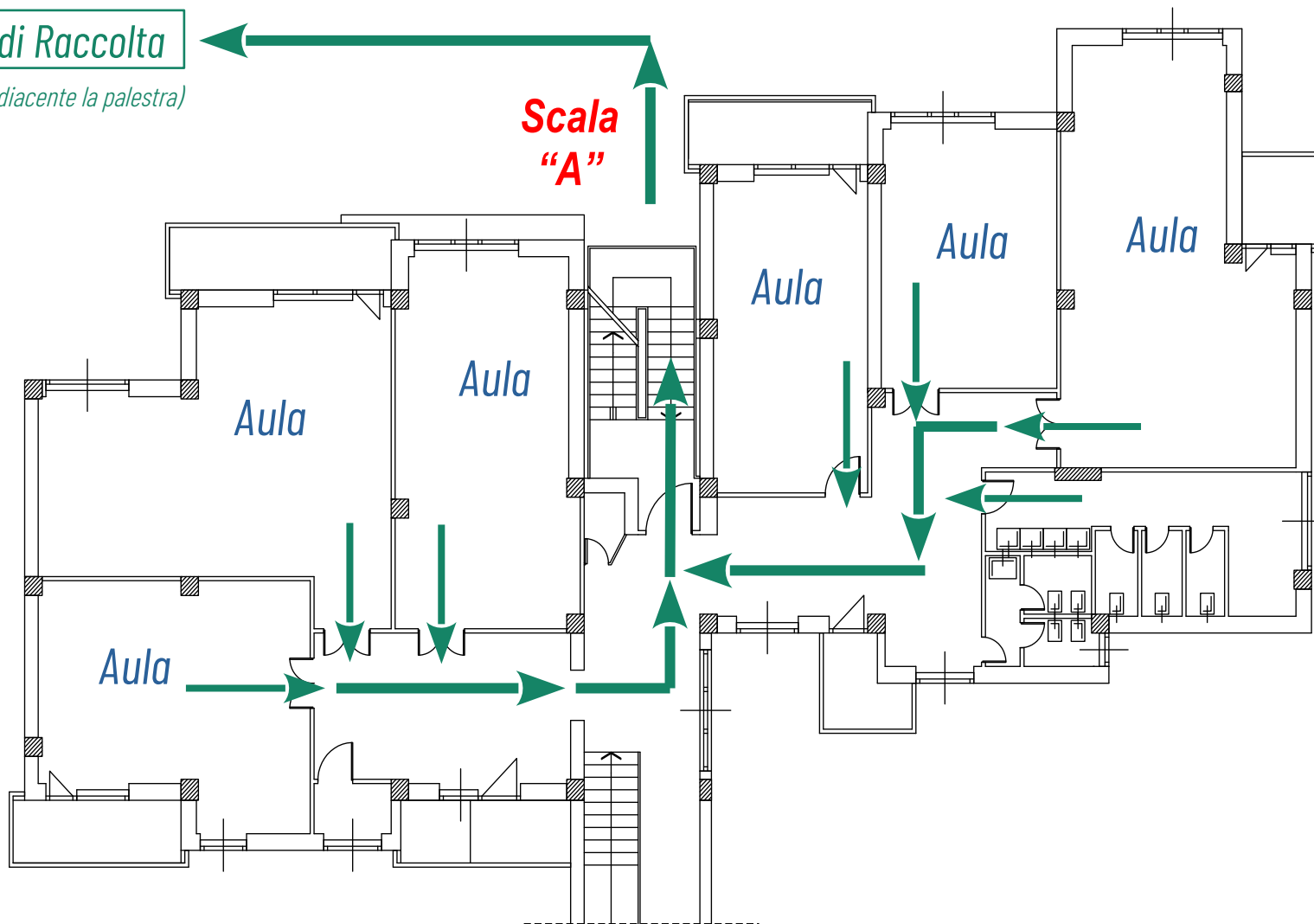
Planimetria di Evacuazione

Piano Primo

“A”

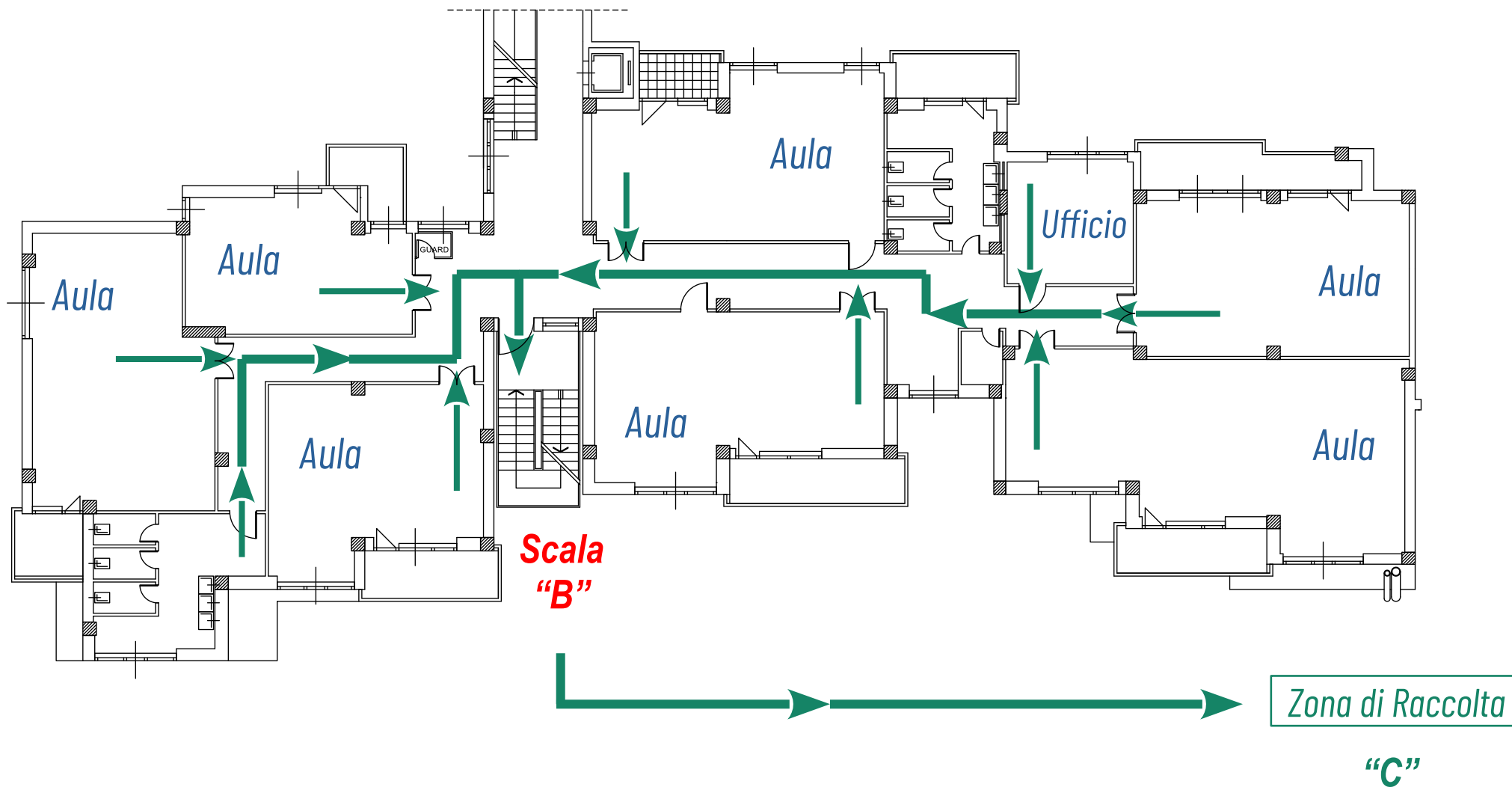
Zona di Raccolta

(piazzale adiacente la palestra)



Planimetria di Evacuazione

Piano Primo



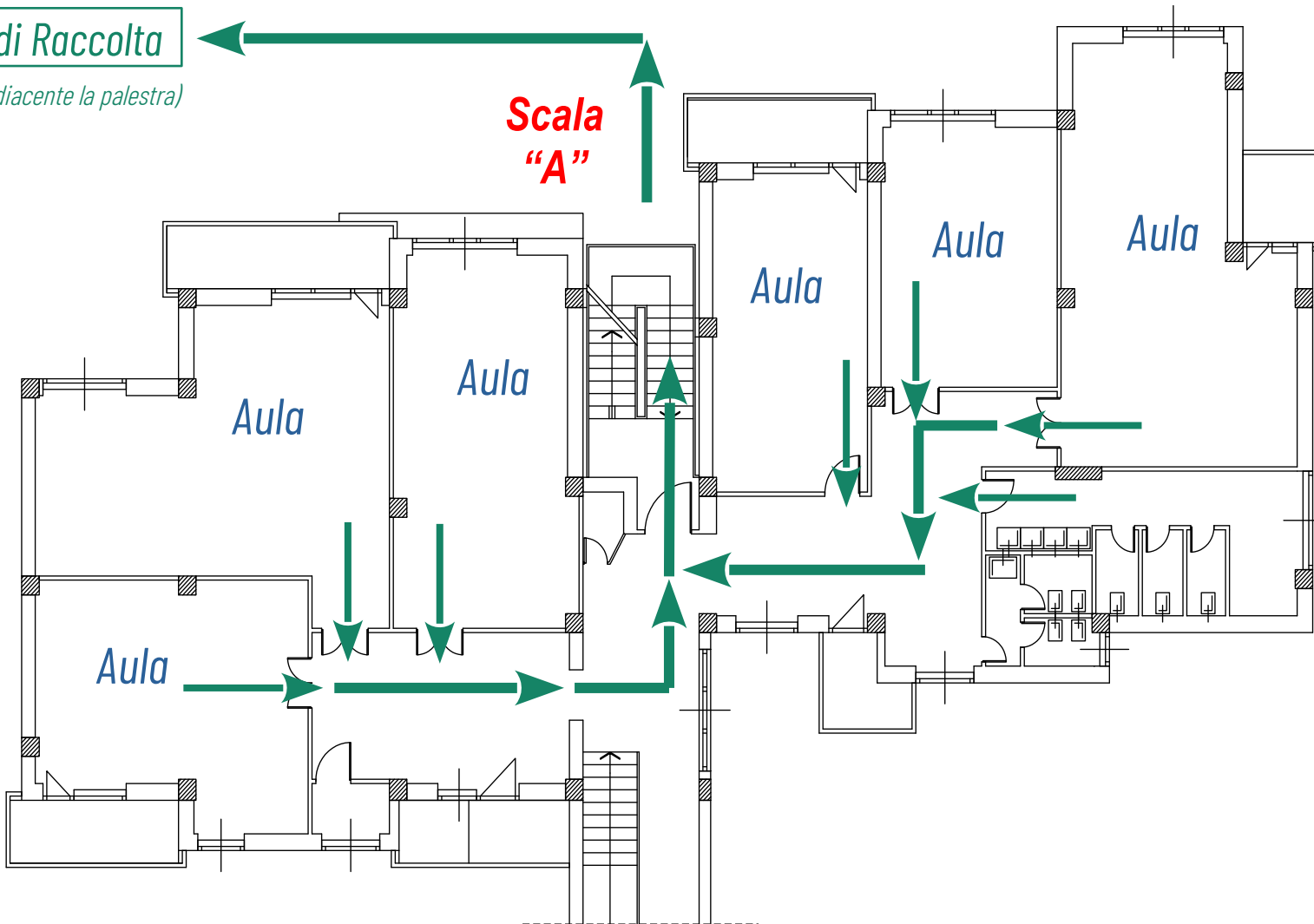
Planimetria di Evacuazione

Piano Secondo

"A"

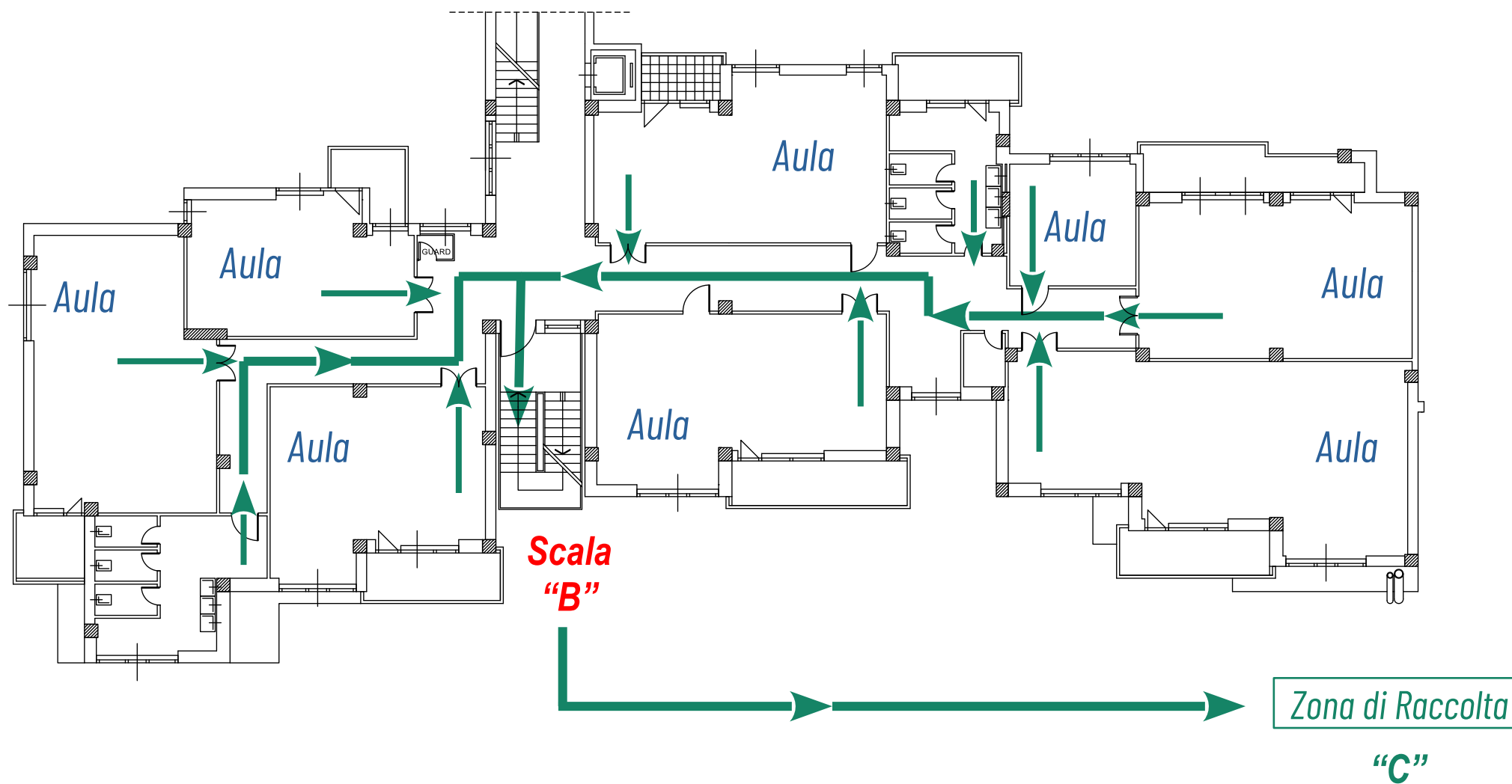
Zona di Raccolta

(piazzale adiacente la palestra)



Planimetria di Evacuazione

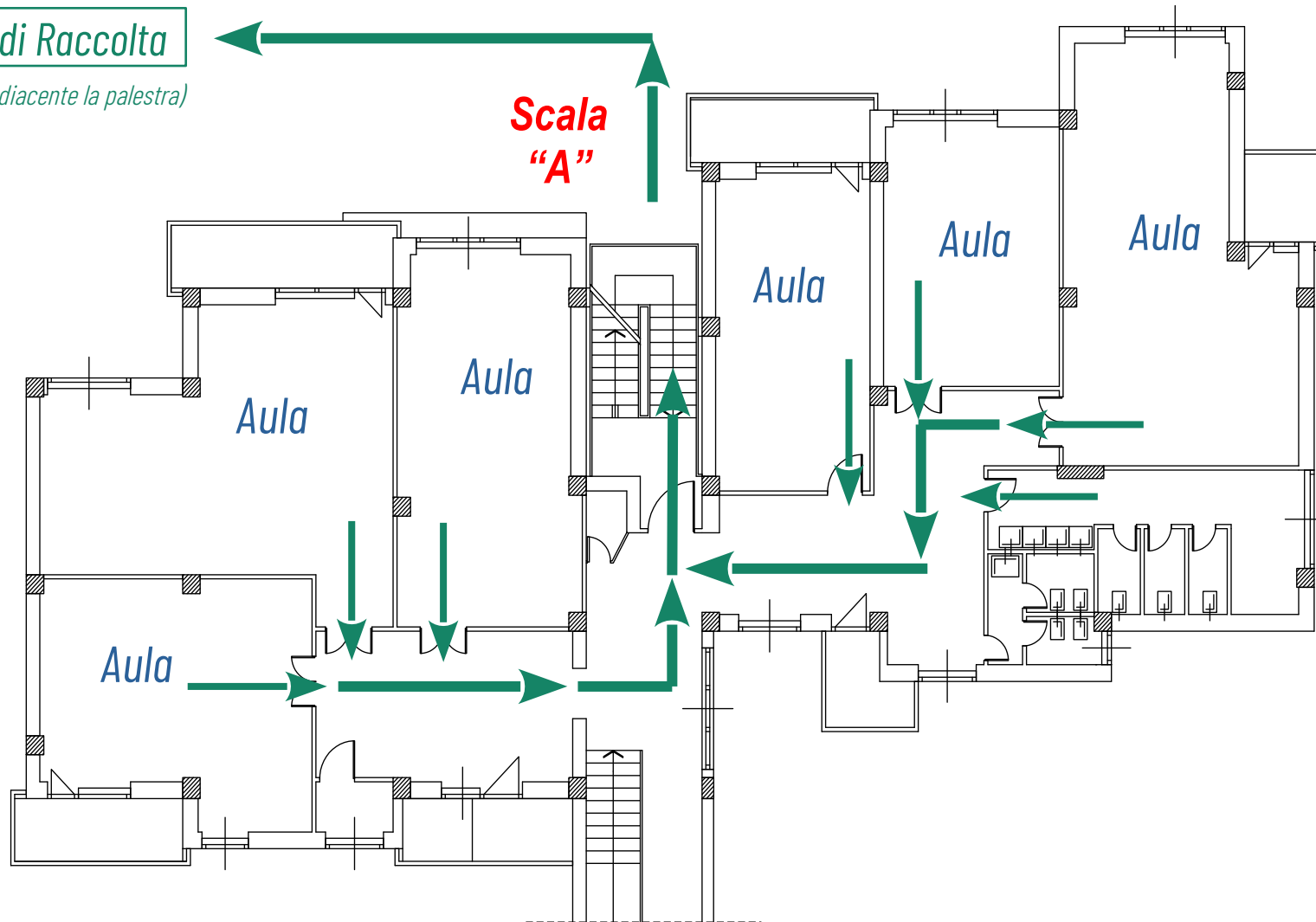
Piano Secondo



Planimetria di Evacuazione

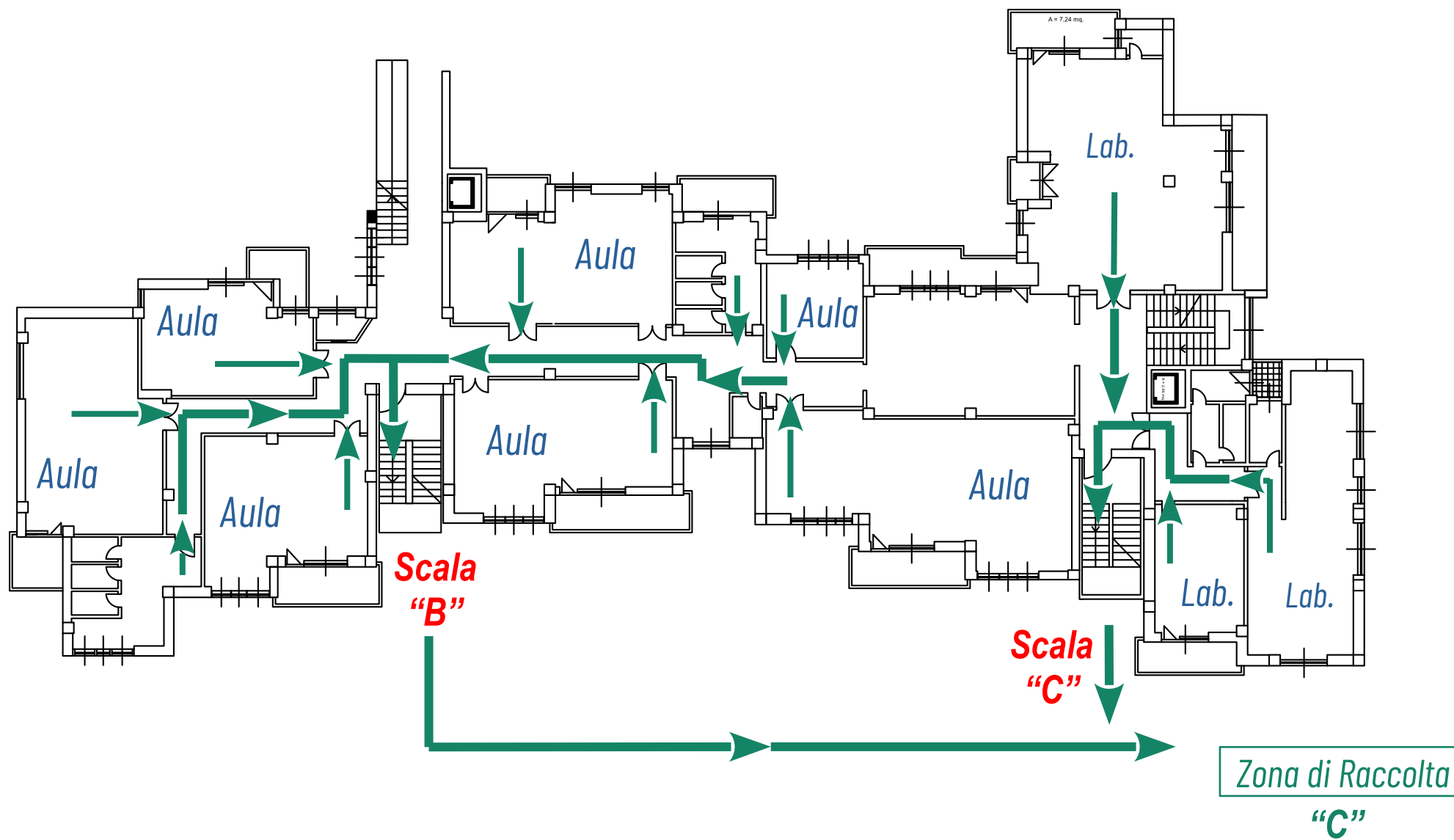
Piano Terzo

"A"
Zona di Raccolta
(piazzale adiacente la palestra)



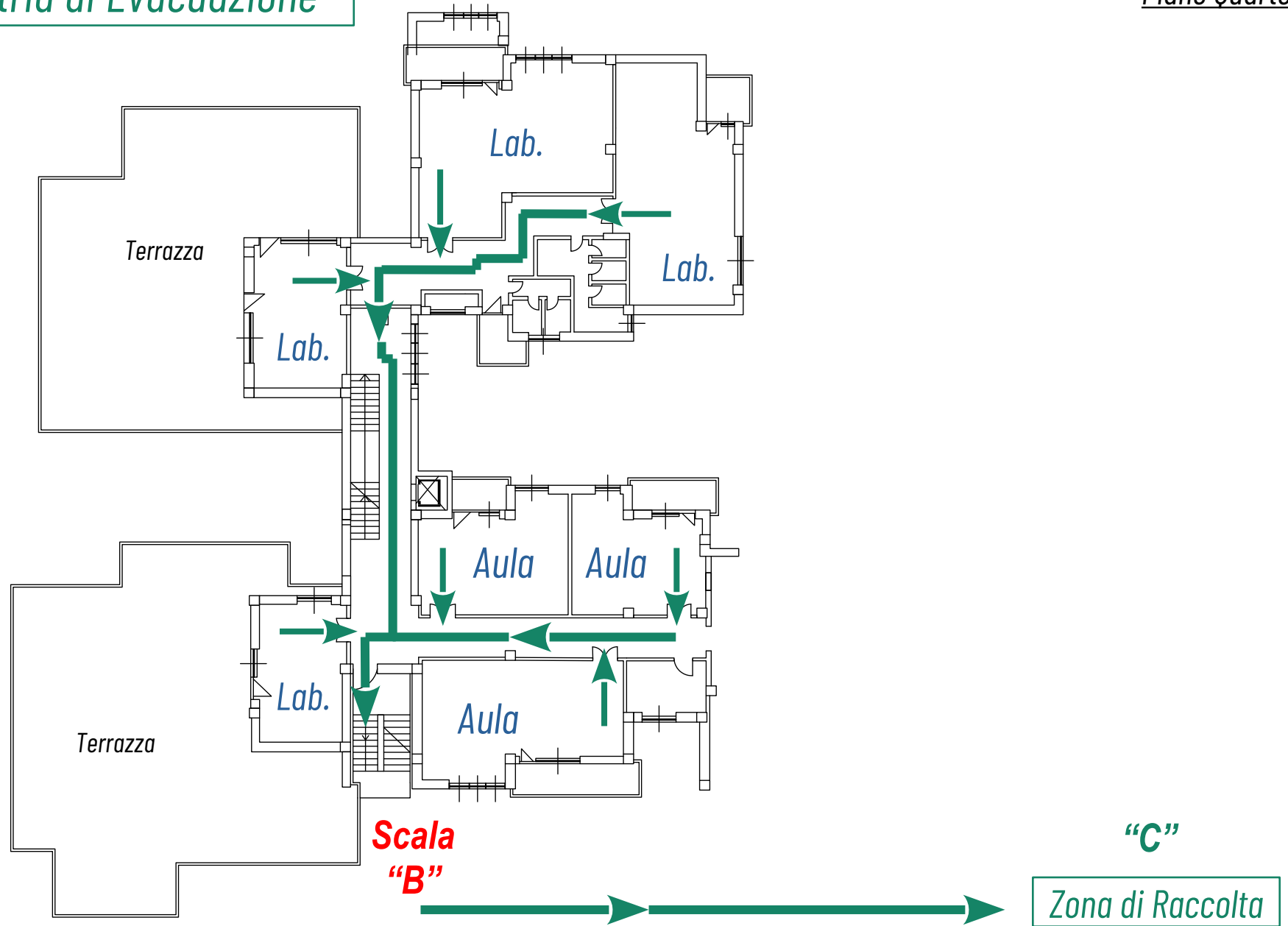
Planimetria di Evacuazione

Piano Terzo



Planimetria di Evacuazione

Piano Quarto



Planimetria di Evacuazione

Piano Quarto

