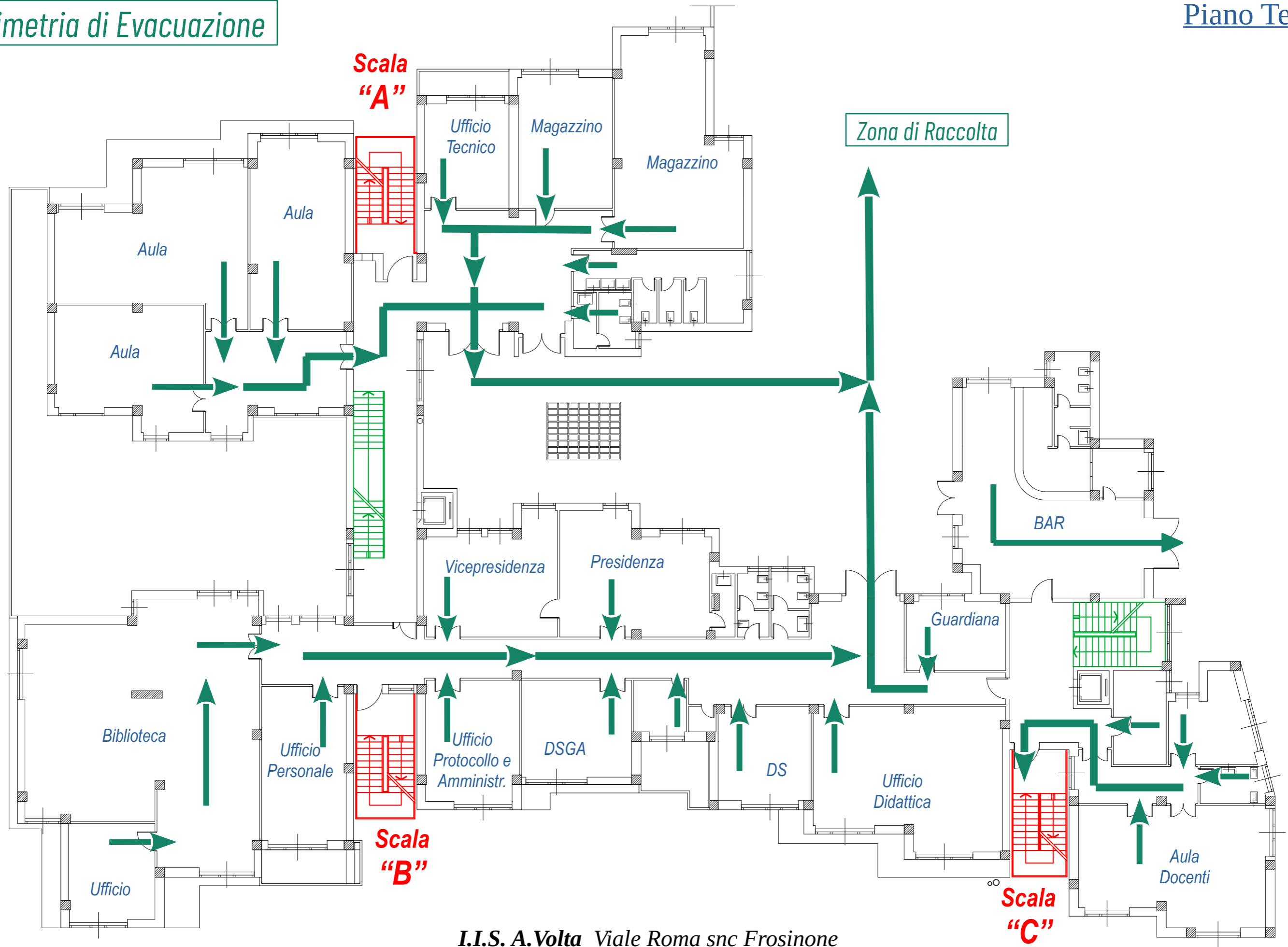


Planimetria di Evacuazione

Piano Terra



I.I.S. A. Volta Viale Roma snc Frosinone

Planimetria di Evacuazione

Piano Primo

Zona di Raccolta "A"

"A"

Scala "A"

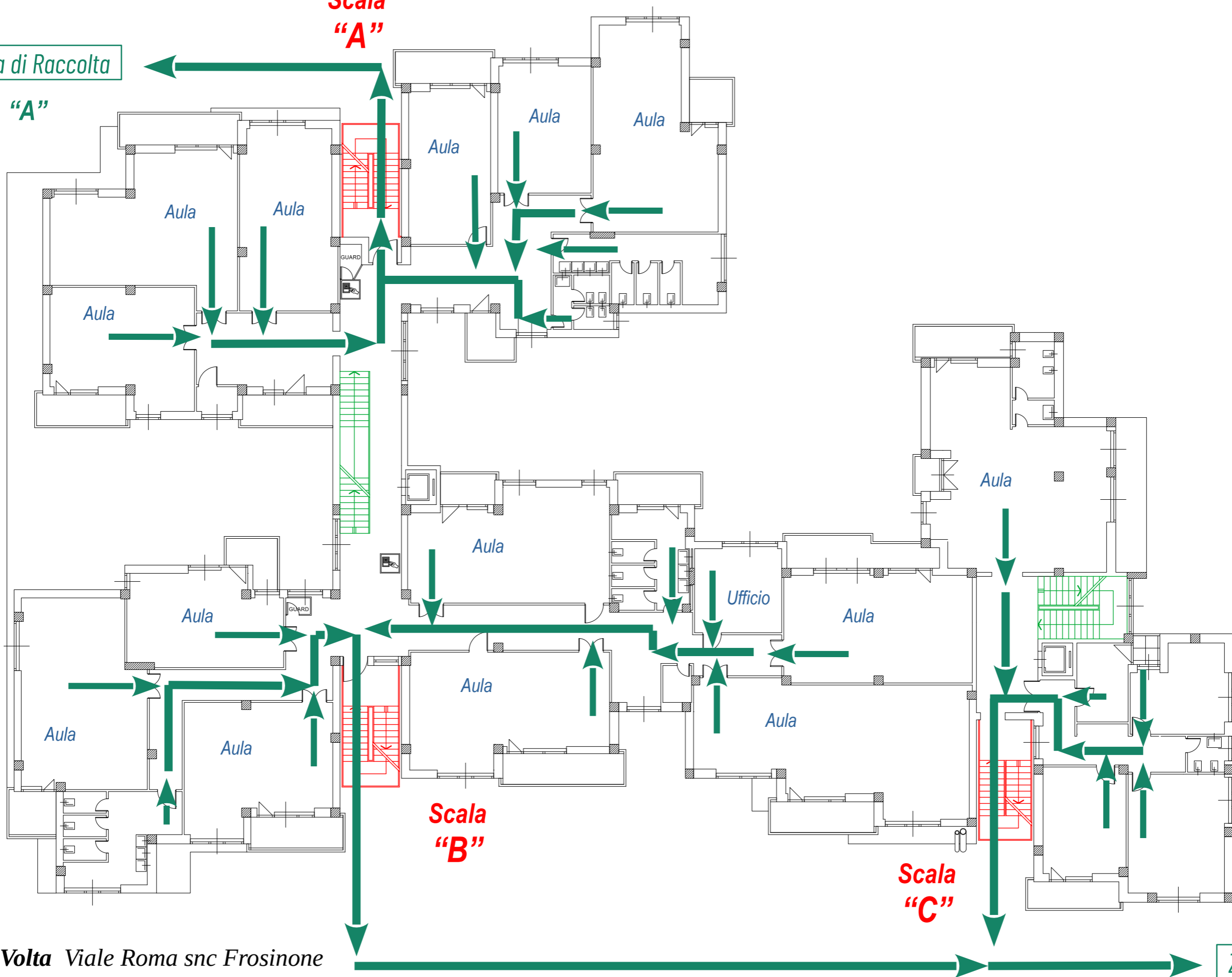
Scala "B"

Scala "C"

"C"

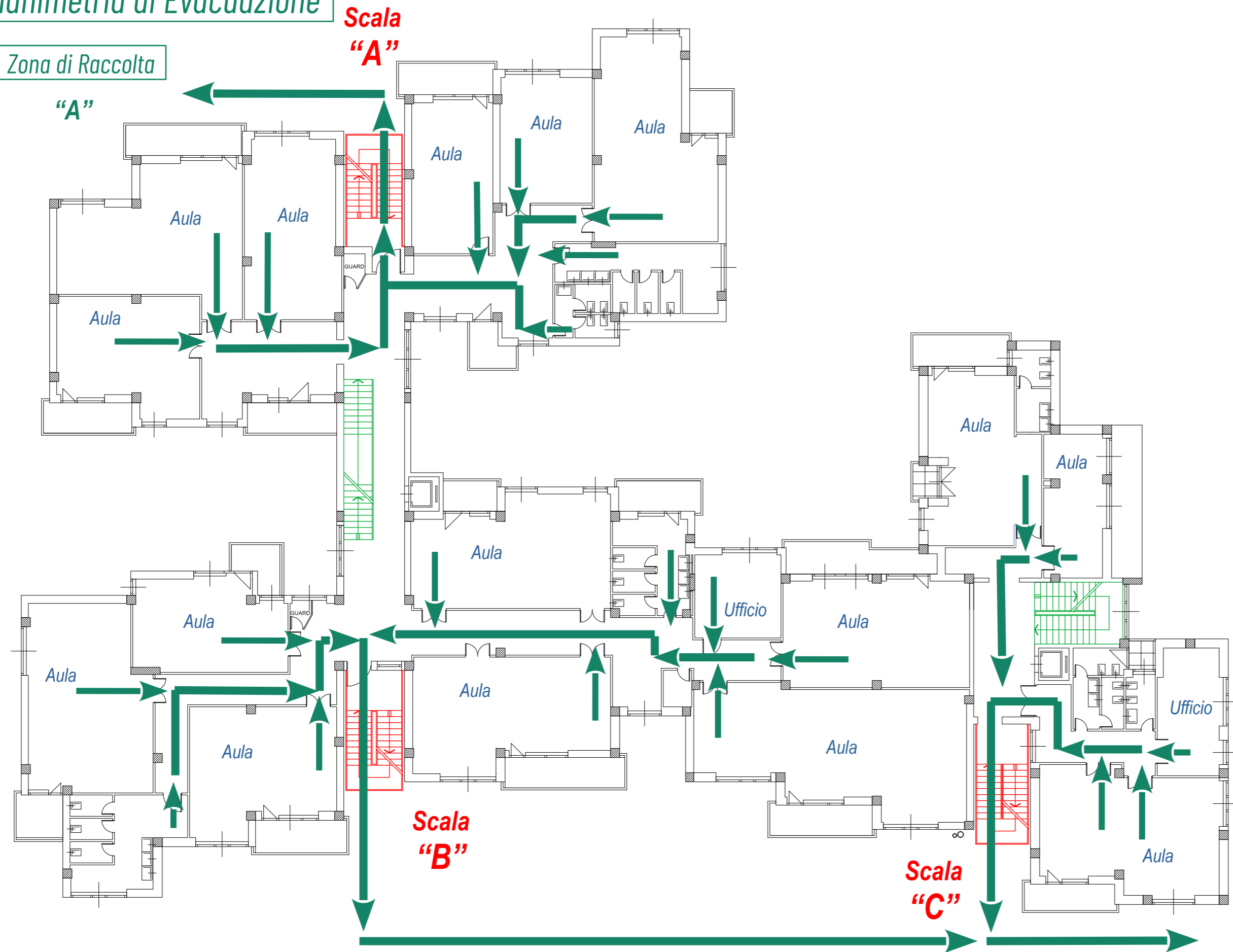
Zona di Raccolta

I.I.S. A.Volta Viale Roma snc Frosinone



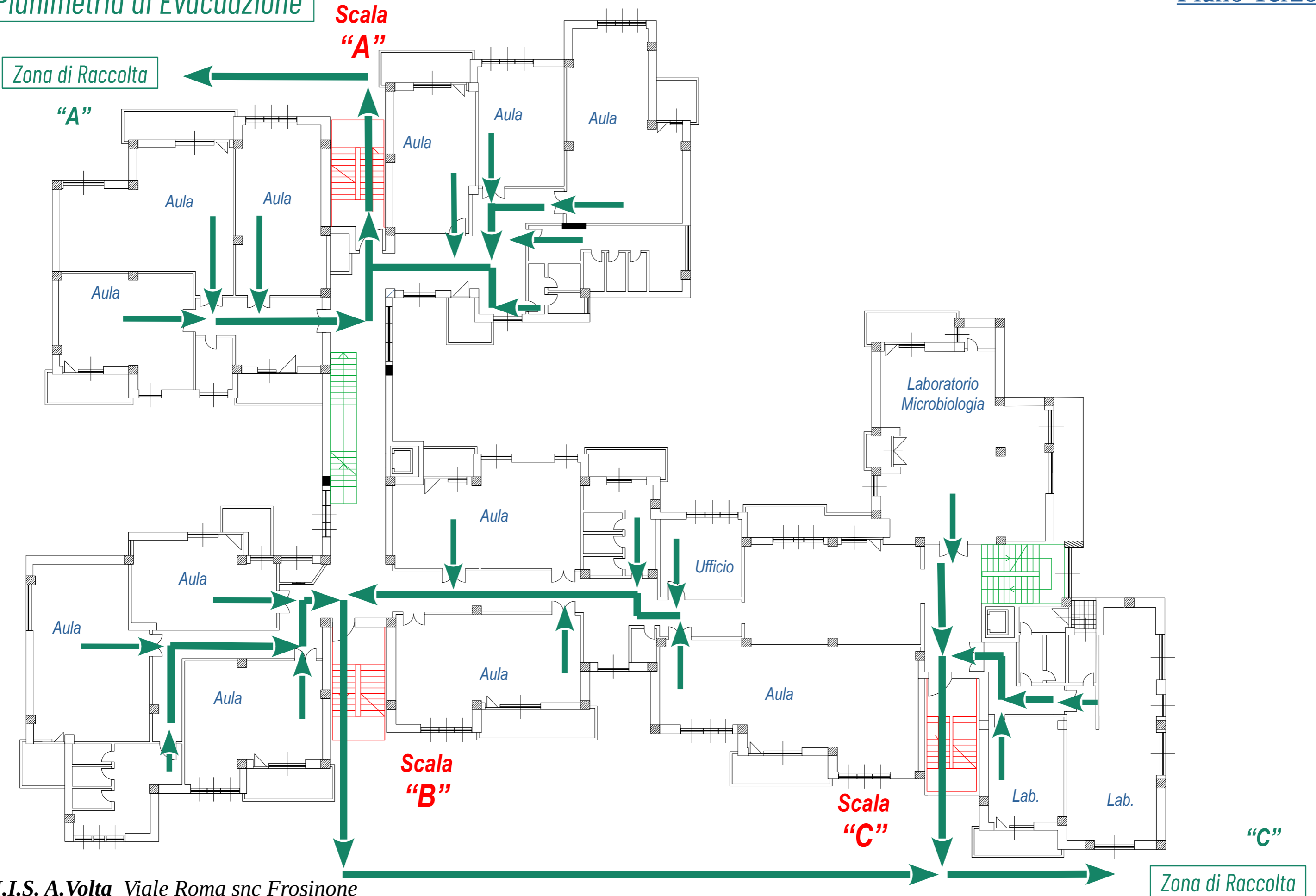
Planimetria di Evacuazione

Zona di Raccolta "A"

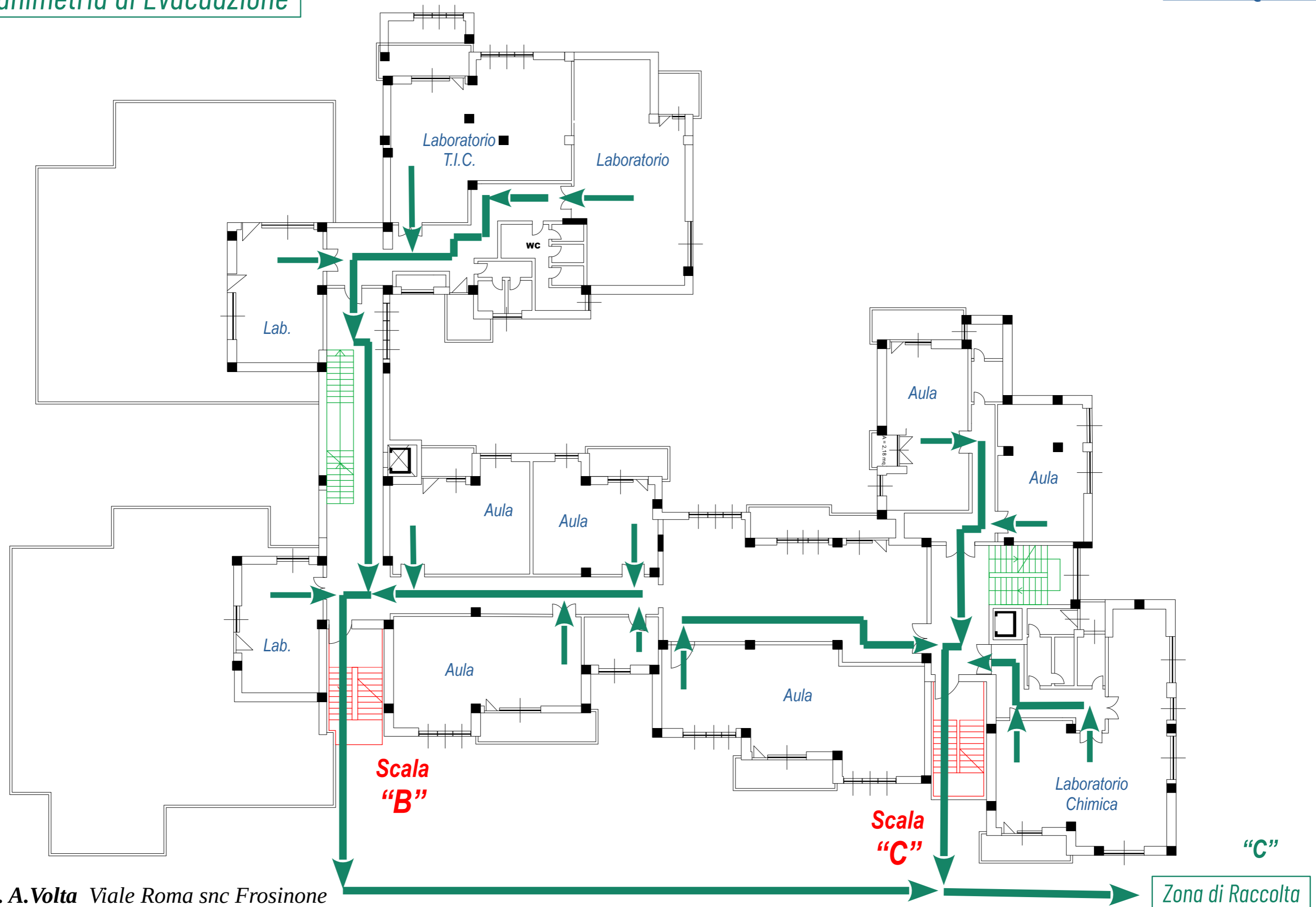


Zona di Raccolta "C"

Planimetria di Evacuazione

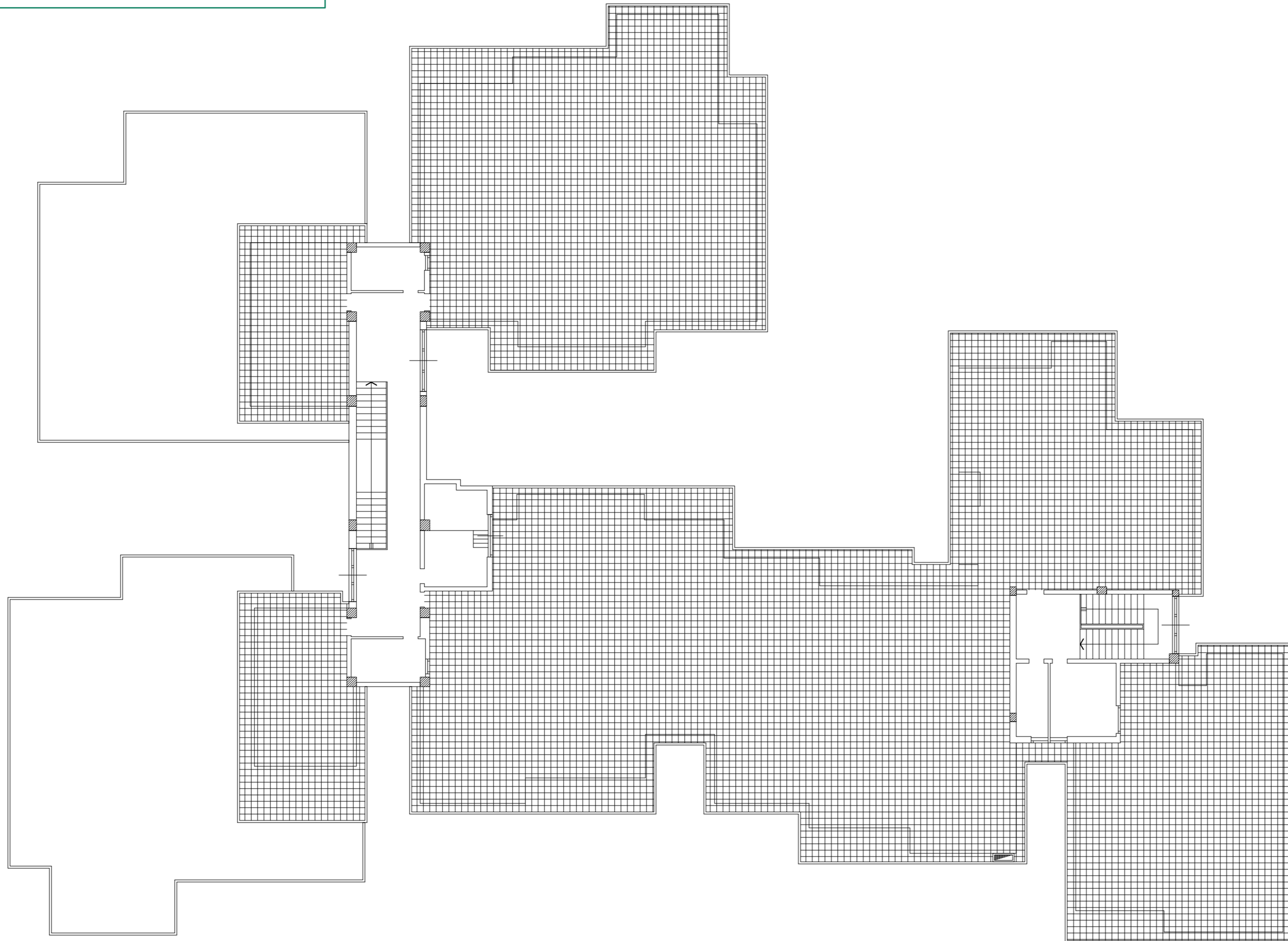


Planimetria di Evacuazione



Planimetria di Evacuazione

Piano Quinto

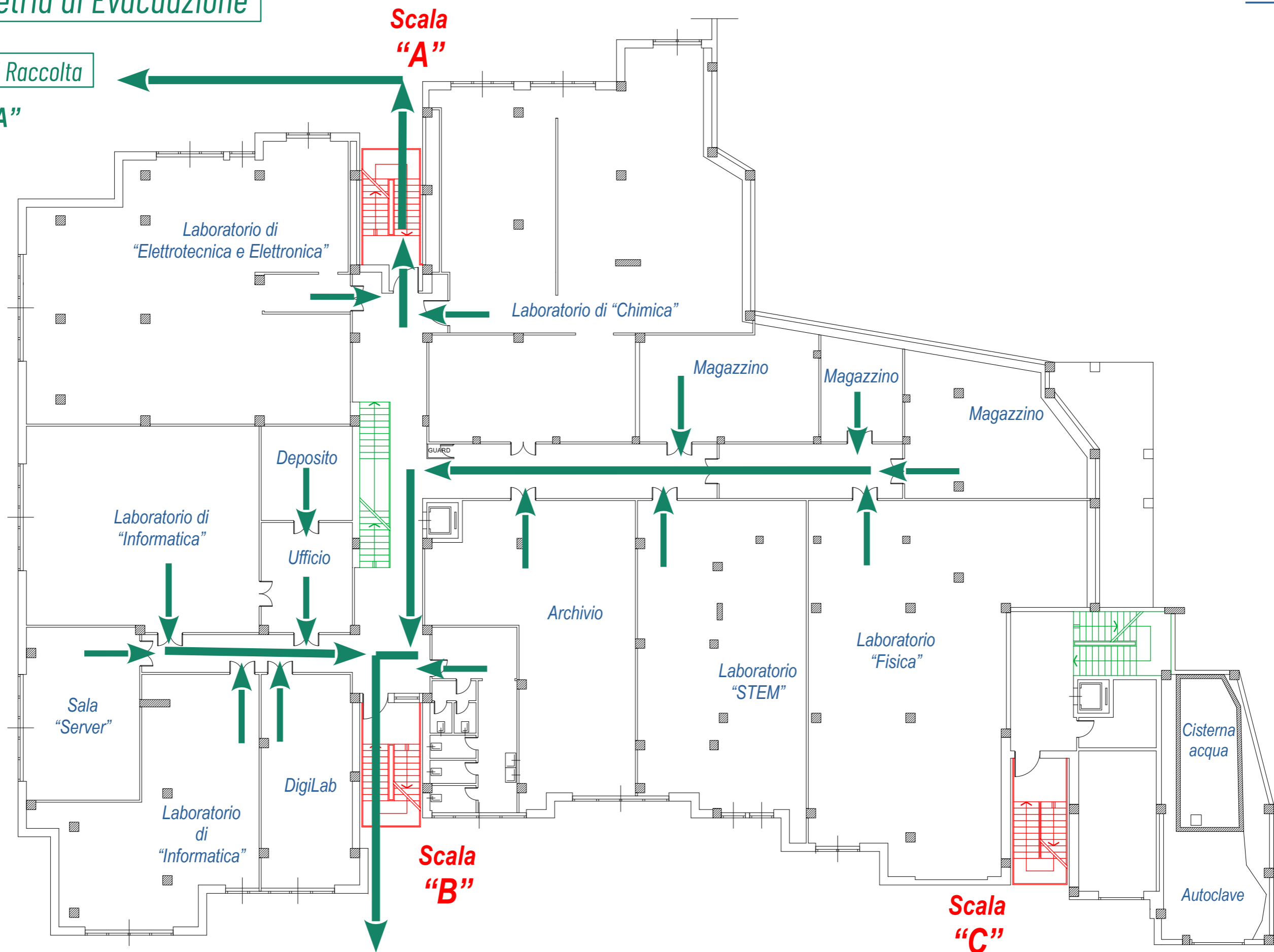


I.I.S. A. Volta Viale Roma snc Frosinone

Planimetria di Evacuazione

Piano S1

Zona di Raccolta "A"



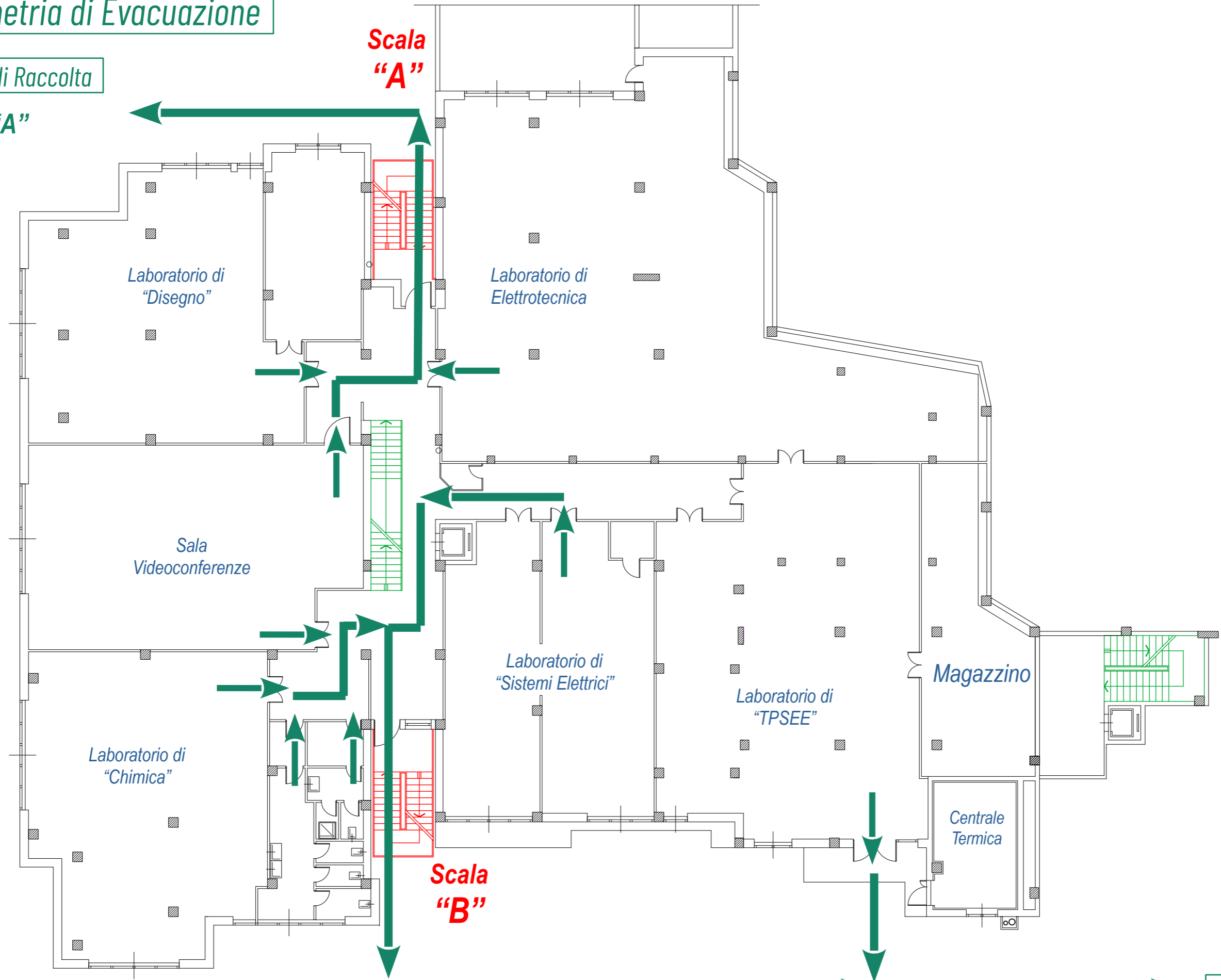
"C"

Zona di Raccolta

Planimetria di Evacuazione

Zona di Raccolta "A"

"A"



Zona di Raccolta "C"

Planimetria di Evacuazione

